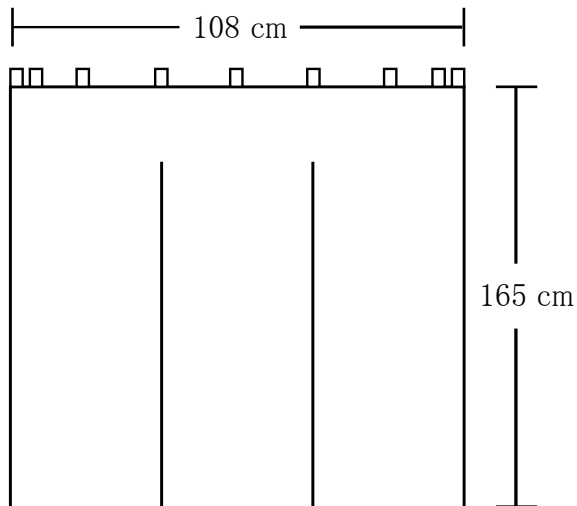
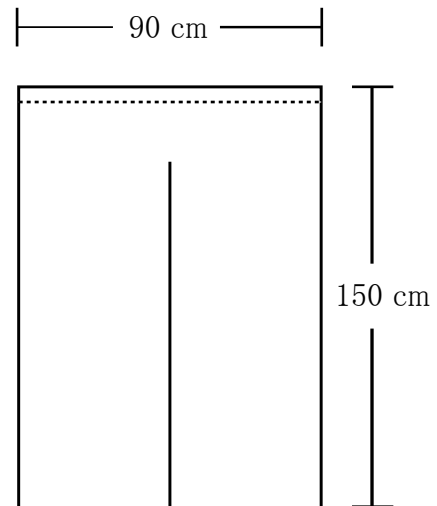


FAX見積り無料

サイズを選ぶ



巾 108cm 丈 165cm



巾 90cm 丈 150cm

上記イラスト部分にご希望のレイアウトをお書き下さいませ。

生地を選ぶ

絹 麻 綿

ご予算 円

御名前
御住所〒
電話番号
FAX番号

山本染匠 FAX番号

075-231-4290